

Systeme de ports console avancé Avocent® ACS8000



Guide de montage en rack

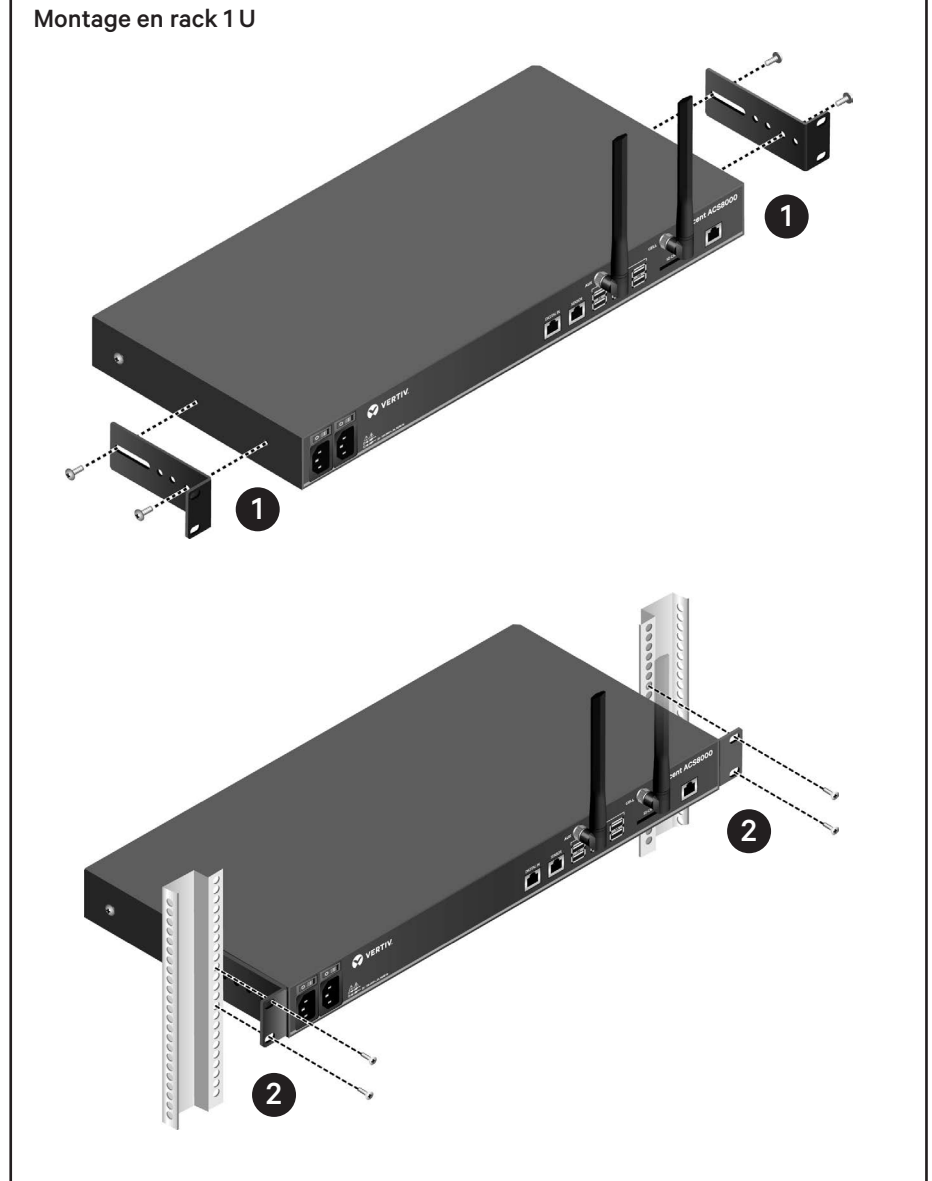
MONTAGE EN RACK 1 U

1. Fixation des supports au matériel

Retirez les deux vis (comme illustré) de chaque côté du système de ports console avancé Avocent® ACS8000. Fixez les supports de montage au matériel à l'aide des vis fournies.

2. Installation du matériel dans le rack

Fixez chaque support de montage à l'emplacement de votre choix sur le rack à l'aide de deux vis de taille appropriée.



MONTAGE EN RACK 0 U

ATTENTION : lors du montage de l'équipement dans le rack, assurez-vous que la charge mécanique est équilibrée pour éviter toute situation susceptible d'être dangereuse.

1. Fixation des supports au matériel

Retirez les trois vis de chaque côté du système de ports console avancé Avocent® ACS8000. Fixez un support de montage gauche et un support de montage droit de chaque côté du matériel à l'aide des vis fournies. Ne serrez pas complètement les vis afin de pouvoir ajuster les supports dans l'espace 0 U.

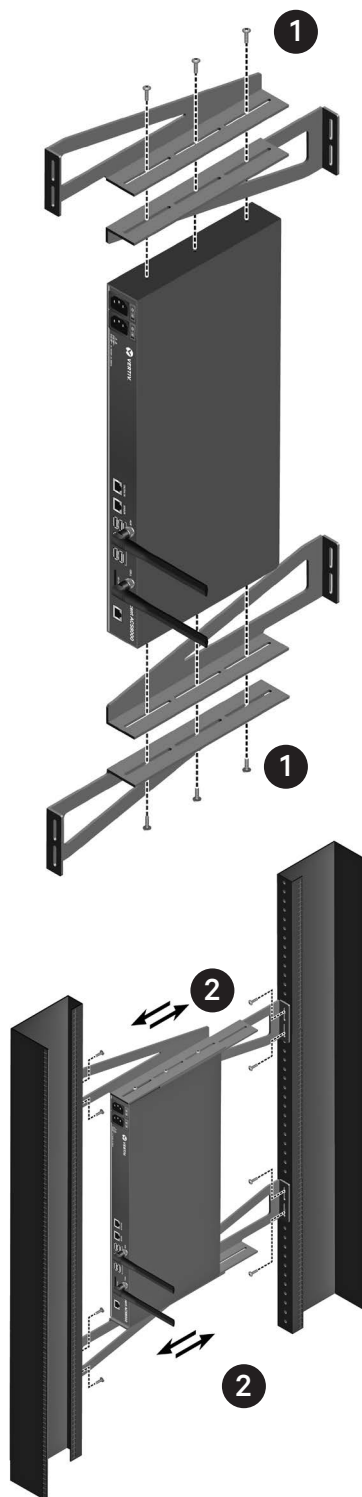
NOTA : il est possible de fixer les supports par n'importe laquelle des trois fentes pour s'adapter à la profondeur du rack.

2. Installation du matériel dans le rack

Alignez les supports de montage sur l'emplacement 0 U de votre choix et fixez chacun des supports au rail approprié à l'aide des vis à tête goutte de suif et des contre-écrous à collet dentelé fournis. Serrez les vis pour fixer le matériel aux supports.

NOTA : il est possible que vous n'ayez pas besoin d'utiliser les contre-écrous dans votre environnement d'installation.

Montage en rack 0 U



A translated version of this document is available at
<https://www.vertiv.com/en-us/products-catalog/monitoring-control-and-management/serial-consoles-and-gateways/avocent-acs-8000-serial-consoles/#/downloads>.

Eine übersetzte Version dieses Dokuments finden Sie unter
<https://www.vertiv.com/en-us/products-catalog/monitoring-control-and-management/serial-consoles-and-gateways/avocent-acs-8000-serial-consoles/#/downloads>.

Une version traduite de ce document est disponible à l'adresse suivante :
<https://www.vertiv.com/en-us/products-catalog/monitoring-control-and-management/serial-consoles-and-gateways/avocent-acs-8000-serial-consoles/#/downloads>.

Hay disponible la versión traducida de este documento en
<https://www.vertiv.com/en-us/products-catalog/monitoring-control-and-management/serial-consoles-and-gateways/avocent-acs-8000-serial-consoles/#/downloads>.



Pour contacter l'équipe d'assistance technique de Vertiv, consultez le site www.Vertiv.com.

© 2020 Vertiv Group Corp. Tous droits réservés. Vertiv™ et le logo Vertiv sont des marques de commerce ou des marques déposées de Vertiv Group Corp. Tous les autres noms et logos mentionnés sont des noms commerciaux, des marques de commerce ou des marques déposées de leurs détenteurs respectifs. Toutes les mesures nécessaires ont été prises afin de garantir l'exactitude et l'exhaustivité des informations contenues dans ce document. Vertiv Group Corp. rejette néanmoins toute responsabilité en cas de dommages découlant de l'utilisation de ces informations ou d'erreurs/omissions quelles qu'elles soient. Les spécifications, les remises et les autres offres promotionnelles sont susceptibles d'être modifiées à l'entière discrétion de Vertiv, sur avis préalable.

